

i **Produkteinformation**

Bodenschonung	■■■■■■■■■■
Fahrgeräusch	■■■■■■■■■■
Korrosionsbeständig	■■■■■■■■■■
Rollwiderstand	■■■■■■■■■■

	700 – 900 kg
	-20° / +80°C
	95 Shore A

Verminderung der Tragkraft bei höherer Geschwindigkeit als 4 km/h

10 km/h	12 km/h	16 km/h
60%	50%	40%



PREMIUM XL Schwerlastrollen

elektrogeschweisst mit Gusspolyurethanrädern



Einsatzorte Die PREMIUM-Serie erfüllt höchste Ansprüche! Dank der Spezialkonstruktion hält sie auch **Seitenverschub** aus. **Auch bei voller Beladung verfügt sie über hervorragende Manövrierfähigkeiten.** Äusserst langlebig und wartungsarm. Niedrige Bauhöhe bei hoher Tragkraft, dank Doppelrad.

Gehäusetyp EEG MHD Extrem resistente elektrolitische Verzinkung. Elektrogeschweisstes Gehäuse. Gabelkopf mit Axialkugellager und Kegelrollenlager mit Schmiernippel. Platte aus geschmiedetem Stahl mit integriertem Mittelbolzen. O-Ring zum Schutz des Lenkkopfes. Kann bis zu 16 km/h eingesetzt werden, dies führt jedoch zur Verminderung der Tragkraft (siehe Tabelle in der Randspalte).

Montage Mit Anschraubplatte.

Räder Gusspolyurethanrad. Radkern aus Gusseisen mit staubgeschützter Präzisionskugellagerung. Spurfrei, bodenschonend, abrieb- und reissfest. Niedriger Rollwiderstand. Räder finden Sie auf Seite 137.

Option
Auch mit Vulkollan®-Rädern lieferbar.

Rabatte siehe Fusszeile

PREMIUM XL Lenkrollen mit Gusspolyurethanrädern und Kugellager

Art. Nr.	A	b	H	G	D × d	E × e	F	6 km/h	4 km/h
1.113.960 *	100	2 × 38	140	55	135 × 110	105 × 80	11	600	700
1.113.961 *	125	2 × 38	170	55	135 × 110	105 × 80	11	720	900

* Mit Richtungsfeststeller lieferbar. Bitte fragen Sie uns an!



Rabatte siehe Fusszeile

PREMIUM XL Bockrollen mit Gusspolyurethanrädern und Kugellager

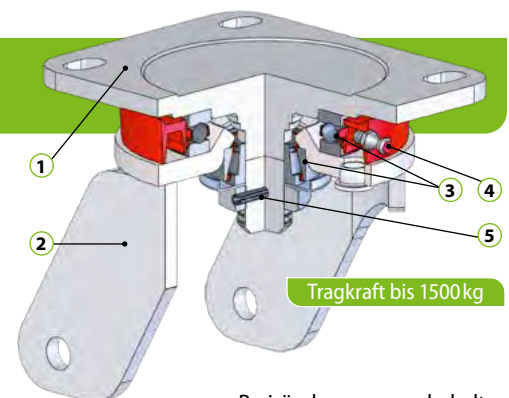
Art. Nr.	A	b	H	D × d	E × e	F	6 km/h	4 km/h
1.113.970	100	2 × 38	140	135 × 110	105 × 80	11	600	700
1.113.971	125	2 × 38	170	135 × 110	105 × 80	11	720	900



Auch mit High-POWER-Polyurethan für extra hohe Belastungen
Materialinfo Seite 138

EEG MHD Elektrogeschweisstes Gehäuse

- ① Platte: geschmiedeter Stahl mit integriertem Mittelbolzen.
- ② Gabel: Elektrogeschweisste, tiefgezogene Seiten.
- ③ Lenkung: Axialkugellager und Kegelrollenlager.
- ④ Schmiernippel.
- ⑤ Abschraubsicherung.



Tragkraft bis 1500 kg

Preisänderungen vorbehalten!