



i **Produkteinformation**

Bodenschonung	■ ■ ■ ■ ■ ■ ■ ■ ■ ■
Fahrgeräusch	■ ■ ■ ■ ■ ■ ■ ■ ■ ■
Korrosionsbeständig	■ ■ ■ ■ ■ ■ ■ ■ ■ ■
Rollwiderstand	■ ■ ■ ■ ■ ■ ■ ■ ■ ■

kg 60 kg

0° / +40°C

REACH COMPLIANT

RoHS

Bürostuhl-Rollen \varnothing 65 mm

Profi Line mit verschiedenen Befestigungen

Einsatzorte Rollen für Drehstühle, Hocker, Möbel etc. Hochwertige Qualität aus deutscher Produktion. Die Universal-Laufläche empfiehlt sich für empfindliche, harte und für weiche Böden. **Vorsicht** bei geölten Böden. Es kann zu Reaktionen mit dem Radmaterial kommen!

Montage Wahlweise mit Klemmzapfen, Gewindestift oder Platte.

Räder Polyamid Doppelräder mit Gleitlager. Mit Universal-Laufläche, welche sowohl für harte als auch für weiche Böden geeignet ist.

Gehäuse Schlagfestes Kunststoffgehäuse aus Polyamid. Max. Geschwindigkeit: 4 km/h.

Rabatte siehe Fusszeile

Bürostuhl-Rollen mit Universal-Laufbelag



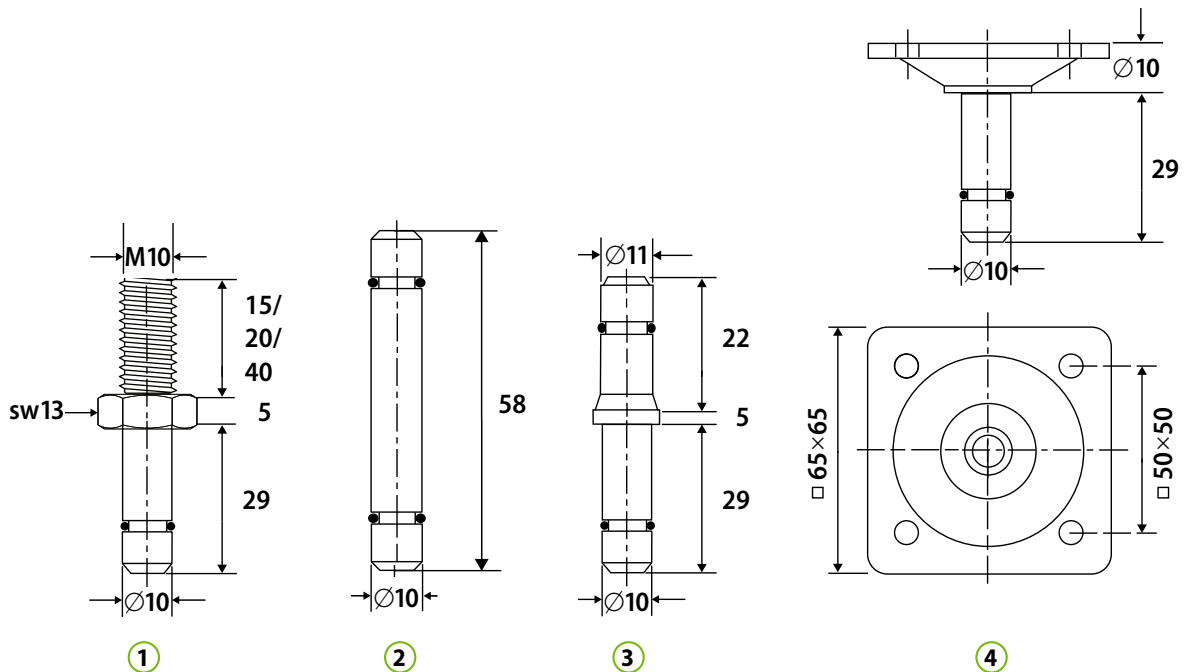
Art. Nr.	A	b	H	P	kg
1.112.007	65	70	70,5	10	60
... mit Radfeststeller					
1.112.017	65	70	70,5	10	60

Rabatte siehe Fusszeile

Befestigungen passend zu den Rollen auf dieser Seite



Art. Nr.	Beschreibung	D × d	E × e	F	P × R
1.007.209	① Gewindestift	-	-	-	M10 × 20
1.007.210	② Klemmzapfen	-	-	-	∅10 × 29
1.007.211	③ Klemmzapfen	-	-	-	∅11 × 22
1.007.212	④ Anschraubplatte	65 × 65	50 × 50	7	



Preisänderungen vorbehalten!