

# GERÜSTROLLEN mit Polyamidrädern



## • Einsatzorte

Für Fahrgerüste.  
Arbeitstemperatur: -30°C bis +80°C

## • Gehäuse

Verzinkte Stahlkonstruktion. Rad Ø 150 mm mit komplett geschlossenem Lenkrollengabelkopf mit zweireihigem Kugelkranz. Rad Ø 200 mm mit Axialkugellager und einem einreihigen Kugelkranz. ROHS-Konform.  
Max. Geschwindigkeit: 4 km/h.

## • Montage

Mit dem am Gehäuse angeschweissten Gewinde M38x6.

## • Räder

Schlagfestes Polyamidrad mit Gleitlager. **Sehr geringer Rollwiderstand, spurfrei und laufend.**

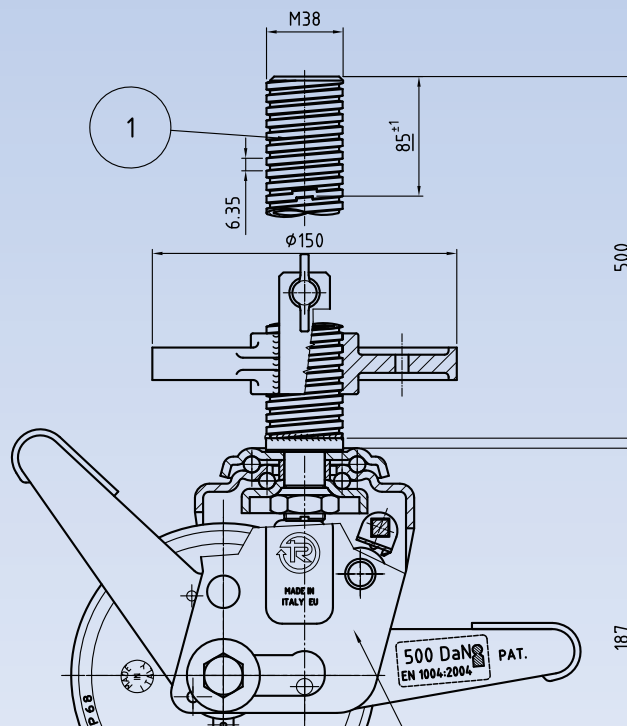
## • Optionen

Anderes Radmaterial auf Anfrage.

**300 bis 760 kg  
Tragkraft**

**• Hohe Tragkraft  
• Geringer Rollwiderstand**

Transport-  
geräte-Rollen



## Gerüstrollen mit Gewindezapfen und Polyamidrädern

Art. Nr.	A	b	H	G			K g	K g	Preis CHF
							A*	B*	exkl. MwSt.
1.006.550	150	45	192	40	M38x6	500	510	300	136.-
1.006.551	200	50	243	40	M38x6	500	760	400	168.-

### \* Warum werden zwei Tragfähigkeiten angegeben?

Nach UNI EN 1004:2005, §7.1 (Standard für mobile Arbeitsgerüste) wird für Gerüstrollen die Tragfähigkeit wie folgt definiert:

**A** Garantierte Tragkraft bei betätigter Bremse und bei stillstehendem Rad.

**B** Garantierte Tragkraft wenn das Rad in Bewegung ist. (Dynamische Tätigkeit)

Ihre persönliche  
Beraterin

Telefon  
062 737 04 04



**Mengenrabatt auf Anfrage.**

Die Rabattangaben gelten ausschliesslich für das Räder + Rollen-Sortiment.

**FITA**.ch