

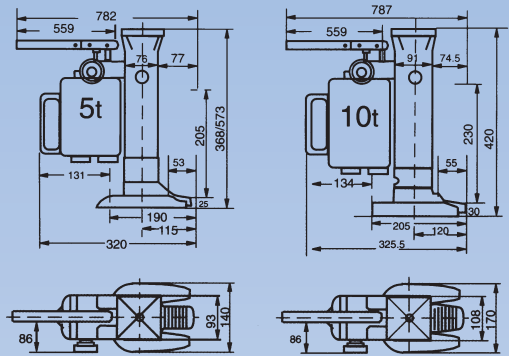
# HYDRAULIKHEBER



**Schwerlast-Fahrwerke**  
siehe Seite 92



**5 t oder 10 t  
Tragkraft**



3.008.072

3.008.071

3.008.075

	Art. Nr.	Tragkraft kg	Höhe Fussteil mm	Hubhöhe Kopfteil mm	Grösse Fussteil L × B mm	Eigengewicht kg	Preis CHF exkl. MwSt.
Hydraulik- heber	3.008.071	<b>5000</b>	25–230	368–573	190 × 140	25	699.–
	3.008.072	<b>10000</b>	30–260	420–650	205 × 170	35	899.–

## Hebebock

Einfaches Heben  
schwerer Lasten bis zu 8 t.

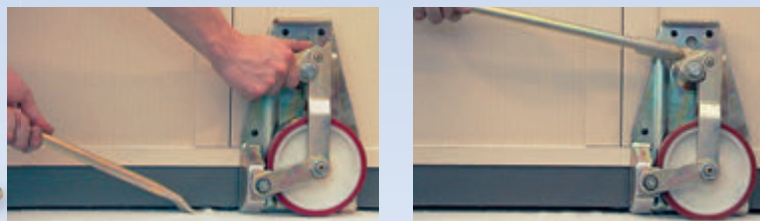
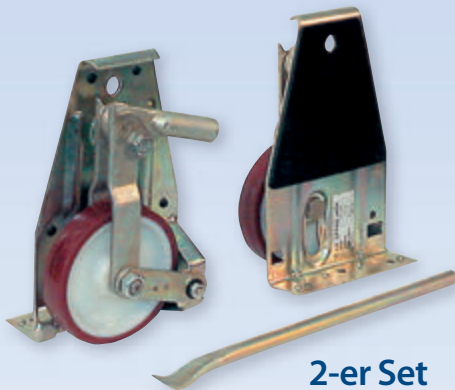
- Niedrige Auflagefläche
- 2 Jahre Garantie

- Fuss-Stützen schwenkbar
- Feinstufige Hydraulik



	Art. Nr.	Tragkraft kg	Höhe Fussteil mm	Hubhöhe Kopfteil mm	Grösse Fussteil L × B mm	Eigengewicht kg	Preis CHF exkl. MwSt.
Hebebock	3.008.075	<b>8000</b>	25–295	250–410	–	28	749.–

## Hublaster mit Polyurethan-Rädern



	Art. Nr.	Tragkraft kg	Hubhöhe mm	Gesamtgrösse mm L × B × T	Radmaterial	Eigen- gewicht kg	Preis CHF exkl. MwSt.
Hublaster mit Polyurethan-Rädern	3.008.030	2 × 500	12–50	168 × 118 × 275	Polyurethan	9,6	298.–*
* Der Preis beinhaltet ein Set von 2 Stk. Hublaster + 1 Stk. Handgriff (Foto)							

Stapeln +  
Heben



## Möbelhubroller

Transport von grossen Möbeln leicht gemacht!  
Mittels Hand-Spindelwinde wird das Möbel  
angehoben. Befestigung mit dem 5m langen  
Zurrurt.

Polyurethanräder 150 mm mit Rollenkorblager.  
Liefereinheit: 2-er Set inkl. Zurrurt.

	Art. Nr.	Tragkraft kg/Satz	Hubhöhe mm	Aussenmasse mm L × B × H	Ladeplatte B × T mm	Eigen- gewicht kg/Satz	Preis CHF exkl. MwSt.
Möbelhubroller (2-er Set)	3.008.031	600	300	570 × 390 × 780	225 × 120	25	499.–