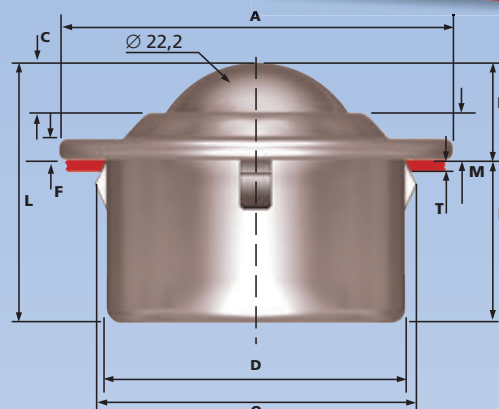


EURO KUGELROLLEN

mit integriertem Befestigungsclipp



**10 bis 610 kg
Tragkraft**



Räder, Röllchen, Seil-
und Gabelrollen

Schnelle Montage dank den eingebauten Befestigungsclipp! Die 3 Befestigungsclipp sind aus verzinktem Carbonstahl gefertigt und eignen sich für eine Plattendicke von 2 bis 7 mm (T) je nach Kugel-Ø.

• **Generelle Toleranz:** +/- 0,3
Arbeits temperatur: -30° bis +70°C
EURO Kugelrollen mit gehärteter Kugelschale, Schmutzausgangsloch und Filzringdichtung.

Alle technischen Daten und Materialien sind identisch mit der konventionellen EURO-Zylinderkugelrolle auf der folgenden Seite.

EURO Kugelrollen mit integriertem Befestigungsclipp

Gehäuse verzinkt mit Stahlkugel

Art. Nr.	Kugel Ø mm	Tragkraft kg	A mm	B mm	C mm	D Ø mm	E mm	F mm	M mm	L mm	o Ø mm	T mm	Preis CHF exkl. MwSt.
1.008.300	15,8	60	31	9,5 +/-0,2	3,2	24 +/-0,1	11,5	2,8	6,3	21,0	25,0 25,5	2	10.90
1.008.301	22,2	160	45	9,8 +/-0,2	4,3	36 +/-0,1	20,2	2,8	5,5	30,0	37,0 37,5	3	14.80
1.008.302	30,0	300	55	13,8 +/-0,2	5,5	45 +/-0,1	23,2	4,0	8,3	37,0	46,0 46,5	6	24.70
1.008.303	44,5	610	75	19,0 +/-0,2	9,0	62 +/-0,1	34,5	4,0	10,0	53,5	63,0 63,5	7	60.40

Gehäuse verzinkt mit Nylonkugel

1.008.304	15,8	10	31	9,5 +/-0,2	3,2	24 +/-0,1	11,5	2,8	6,3	21,0	25,0 25,5	2	14.20
1.008.305	22,2	20	45	9,8 +/-0,2	4,3	36 +/-0,1	20,2	2,8	5,5	30,0	37,0 37,5	3	18.30
1.008.306	30,0	25	55	13,8 +/-0,2	5,5	45 +/-0,1	23,2	4,0	8,3	37,0	46,0 46,5	6	43.40

Gehäuse und Kugel Edelstahl-Rostfrei



1.008.307	15,8	38	31	9,5 +/-0,2	3,2	24 +/-0,1	11,5	2,8	6,3	21,0	25,0 25,5	2	26.50
1.008.308	22,2	100	45	9,8 +/-0,2	4,3	36 +/-0,1	20,2	2,8	5,5	30,0	37,0 37,5	3	31.60
1.008.309	30,0	200	55	13,8 +/-0,2	5,5	45 +/-0,1	23,2	4,0	8,3	37,0	46,0 46,5	6	62.80
1.008.310	44,5	250	75	19,0 +/-0,2	9,0	62 +/-0,1	34,5	4,0	10,0	53,5	63,0 63,5	7	170.30

Mengenrabatt auf Anfrage.

Die Rabattangaben gelten ausschliesslich für das Räder + Rollen-Sortiment.

FTA Fahrzeugtechnik AG
Suhrenmattstr. 18
CH-5035 Unterentfelden
verkauf@fta.ch

